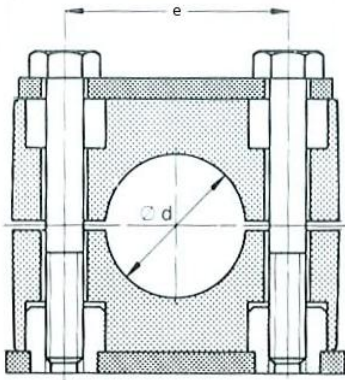


## Identifier un collier de tube



Désignation :

**R \* PR \* - \* \***

**Série :**

A pour série légère  
C pour série lourde

**Type de vis :**

3 pour série légère  
1 pour série lourde

**Module**

**Diamètre**

Série lourde		
Module m	Diamètre d	Entraxe
1	6	33
	8	
	10	
	12	
	12,7	
	13,5	
	15	
	16	
	17,2	
2	18	45
	20	
	21,3	
	22	
	25	
	26,9	
	28	
3	30	60
	30	
	33,7	
	35	
	38	
4	42	90,5
	38	
	42	
	48,3	

Les entraxes ici sont à titre indicatif mais n'interviennent pas dans la désignation.

Série légère		
Module m	Diamètre d	Entraxe
1	6	20
	8	
	10	
	12	
2	12,7	26
	15	
	16	
	17,2	
	18	
3	20	33
	21,3	
	22	
	25	
4	26,9	40
	28	
	30	
5	33,7	52
	35	
	38	
	42	

**Exemple :** pour un collier série lourde de module 3 et de diamètre 35, la référence est RCPR 1- 335.

Le choix du module ne sera à faire que pour trois diamètres en série lourde : 30, 38 et 42.

Modèles les plus utilisés.

Autres modèles : nous consulter.